



Saves Your Energy

Ensto Chago Tower

Gleichstrom-Ladestation

Kommerzielles Laden von Elektrofahrzeugen:

- Fahrbereit in 30-120 Minuten
- Anschluss-Standard CHAdeMO und CCS
- Verbindungsmöglichkeit zu Abrechnungssystemen, z. B. Ensto Chago Server und Ensto Chago Master



Ensto Chago Tower ist eine elegante und robuste Gleichstrom-Ladestation für Elektrofahrzeuge.

Ladestrom aus dem Turm

Ensto Chago Tower ist eine Lösung zum Laden eines Elektrofahrzeugs, während man Besorgungen erledigt oder zum Mittagessen hält.

Ensto Chago Tower ist eine stationäre 20 kW-Ladestation mit einem Gleichstrom-Ladanschluss. Es besteht die Möglichkeit, den Benutzer mittels einer RFID-Karte oder ein Mobiltelefon zu identifizieren, und die Station verfügt über eine Datenleitung zu externen Datenverarbeitungssystemen über eine GPRS-Verbindung.

Elegantes Design für schwierige Umgebungen

Das zeitlos elegante Erscheinungsbild der Ensto Chago Tower lässt sich in verschiedene städtische Umgebungen integrieren. Die Ladestation ist aus einem lange haltbaren Material, ist einfach zu reinigen und in der Fertigung wird säurebeständiger Edelstahl verwendet. Daher ist diese Ladestation auch für anspruchsvolle öffentliche Einrichtungen geeignet.

Sichere und einfache Benutzung

Die Ensto Chago Tower verfügt über eine dreifarbige LED-Anzeige oben auf der Ladestation, um den jeweiligen Ladestatus anzuzeigen. Auch Fehler werden angezeigt.

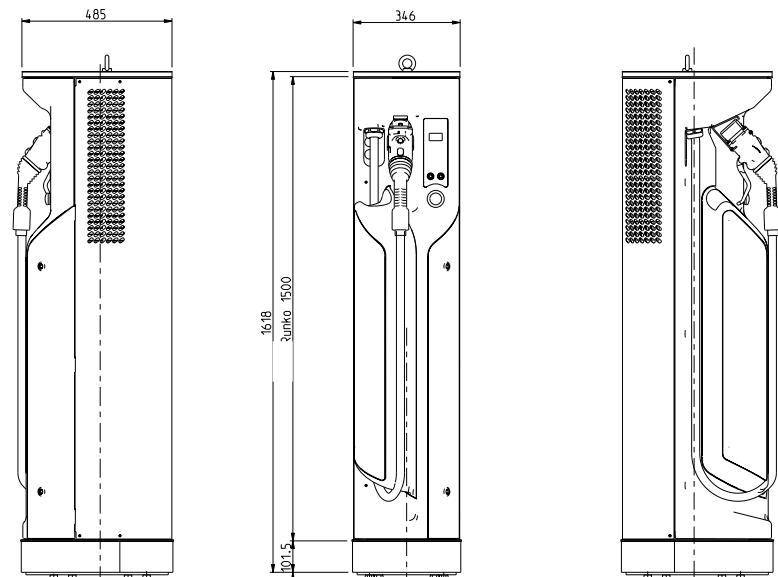
Es gibt einen CHAdeMO- oder CCS-Anschluss konform der IEC-Normen. Am vorhandenen Display werden u. a. die Ladestatistiken und der Ladefortschritt, sowie die gelieferte Energiemenge in Echtzeit angezeigt.

Shop and Chago

Die Besitzer von Elektrofahrzeugen brauchen mehrere Ladestationen entlang ihrer täglichen Fahrstrecken. Wenn man dem Besitzer die Möglichkeit bietet, sein Elektrofahrzeug zu laden, kann dies für den Handel und Unternehmen Wettbewerbsvorteile bieten. Die Ladestation Chago Tower ermöglicht den Fahrern von Elektrofahrzeugen, die Reichweite bei ihrer täglichen Fahrt während einer angenehmen Pause zu erweitern.

PRODUKTINFORMATION				
Typ	EVDC20.1.25	EVDC20.1.50	EVDC20.2.25	EVDC20.2.50
Anschluss zum Fahrzeug; Kabel	CHAdeMO; 2,5 m	CHAdeMO; 5 m	CCS; 2,5 m	CCS; 5 m
TECHNISCHE INFORMATION				
Anschlussleistung	Aufnahmeleistung	400 V AC, max. 32 A, 50 Hz		
	Anzahl Phasen / Leiter	3-phasig / L1, L2, L3, PE		
	Leistungsfaktor	0,98 (Vollast)		
	Effizienz	93 % (Nennausgangsleistung)		
Leistungsausgang	Ausgangsleistung	50-500 V DC, max. 50 A, max. 20 kW		
Schutz	Überstromstärke, Unterspannung, Überspannung, Fehlerstrom, Überspannungsschutz, Kurzschluss, Übertemperatur, Masseschluss			
Bedienungsfläche & Steuerung	Anzeige	2"-LCD-Schwarzweiß-Display		
	Unterstützte Sprachen	Englisch (weitere Sprachen auf Anfrage erhältlich)		
	Tasten	Start, Stopp und Not-Aus		
	LED-Anzeige	Standby (grün), Laden (blau), Fehler (rot)		
	Ladungsanschluss	Mit CHAdeMO und/oder CCS konforme Kabel und Stecker		
	Anwenderidentifikation	ISO14443 Typ A, ISO15693 RFID für Anwenderidentifikation		
Datenaustausch	Netzwerkanschluss	GPRS, RS485		
Umgebung	Betriebstemperatur	-30 °C bis +40 °C		
	Lagerungstemperatur	-40 °C bis +60 °C		
	Feuchtigkeit	< 95 % relative Luftfeuchte, nicht kondensierend		
	Höhenlage	Bis 2000 m		
Mechanik	Gehäuseschutzklasse	IP44		
	Stoßfestigkeit	IK10		
	Kühlung	Zwangsbeflügelt		
	Ladekabellänge	2,5 oder 5,0 m		
	Abmessungen (B x H x T)	1623 x 354 x 484		
	Gewicht	130 kg ohne Verpackung		
Vorschriften / Konformität	Zertifizierung / Konformität	CE / CHAdeMO / TÜV		
	Elektrische Sicherheit, EMV, Oberschwingungen	IEC 61851-1, EN 61000-1, -2, -3, -4, EN 6100		

ePowered by  KEMPPi



Saves Your Energy

Ensto Finland Oy
 Ensio Miettisen katu 2
 FI-06101 Porvoo, Finnland
 www.ensto.com

lehmann
 Ihr bester Kontakt

A. Lehmann Elektro AG
 Tellstrasse 4
 9200 Gossau
 www.lehmann.ch

